

さまざまなニーズにお応え致します。


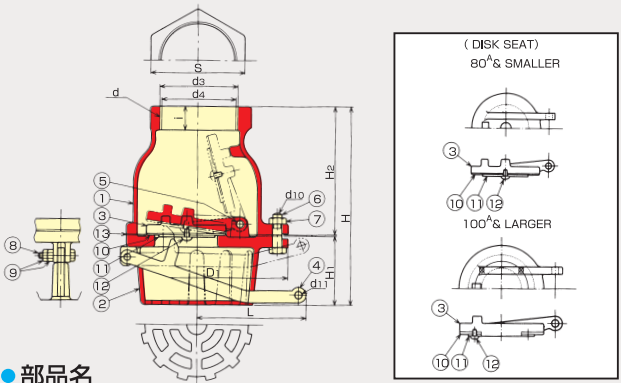
Fig No.893 ●ダクタイル鋳鉄・要部ステンレス製
捻子込型レバーなしフットバルブ

Fig No.892 ●ダクタイル鋳鉄・要部ステンレス製
捻子込型レバー式フットバルブ

Fig No.891 ●ダクタイル鋳鉄・要部ステンレス製
フランジ型レバーなしフットバルブ

Fig No.890 ●ダクタイル鋳鉄・要部ステンレス製
フランジ型レバー式フットバルブ

10K

● 部品名


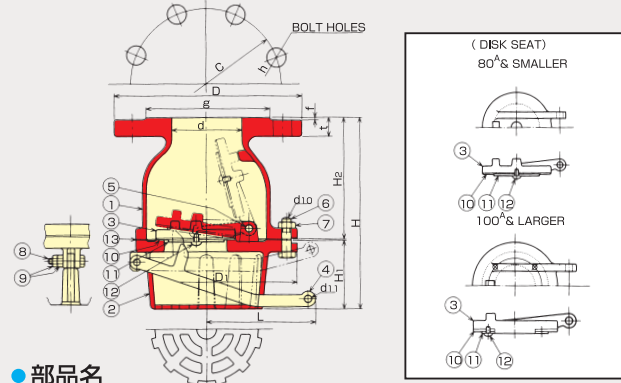
No.	NAME OF PARTS	MATERIALS	Q'TY
1	BODY	FCD450	1
2	STRAINER	SCS13A	1
3	DISC	SCS13A	1
4	LEVER	SCS13A	1
5	HINGE PIN	SUS304	1
6	HEX. BOLT	SUS304	—
7	HEX. NUT	SUS304	—
8	HEX. BOLT	SUS304	1
9	HEX. NUT	SUS304	2
10	DISC SEAT	NBR	1
11	RETAINING PLATE	SUS304	1
12	SET SCREW	SUS304	—
13	GASKET	V#6500	1

● 寸法図

SIZE	PIPE THREADS				
	d	d ₃	d ₄	No. of Thd.	l
40	PT 1½	47.803	44.845	11	19
50	PT 2	59.614	56.656	11	21
65	PT 2½	75.184	72.226	11	24
80	PT 3	87.884	84.926	11	26
100	PT 4	113.030	110.072	11	30

SIZE	S	H	H ₁	H ₂	D ₁	L	d ₁₀	d ₁₁
40	60	153	57	95	134	82	M 8	7
50	74	168	62	105	150	87	M 8	7
65	90	188	67	120	170	102	M 8	7
80	105	208	72	135	186	108	M 8	7
100	135	250	84	165	229	130	M10	9

JIS 10K

● 部品名

No.	NAME OF PARTS	MATERIALS	Q'TY
1	BODY	FCD450	1
2	STRAINER	SCS13A	1
3	DISC	SCS13A	1
4	LEVER	SCS13A	1
5	HINGE PIN	SUS304	1
6	HEX. BOLT	SUS304	—
7	HEX. NUT	SUS304	—
8	HEX. BOLT	SUS304	1
9	HEX. NUT	SUS304	2
10	DISC SEAT	NBR	1
11	RETAINING PLATE	SUS304	1
12	SET SCREW	SUS304	—
13	GASKET	V#6500	1

● 寸法図

SIZE	FLANGE																
	A	B	d	H	D	BOLT HOLES		BOLT SIZE	g	f	t	H ₁	H ₂	D ₁	L	d ₁₀	d ₁₁
						C	NO.										
40	1½	40	162	140	105	4	19	M16	81	2	16	57	100	134	82	M 8	7
50	2	50	172	155	120	4	19	M16	96	2	16	62	105	150	87	M 8	7
65	2½	65	190	175	140	4	19	M16	116	2	18	67	115	170	102	M 8	7
80	3	80	200	185	150	8	19	M16	126	2	18	72	125	186	108	M 8	7
100	4	100	247	210	175	8	19	M16	151	2	18	84	155	229	130	M10	9
125	5	125	282	250	210	8	23	M20	182	2	20	109	190	260	150	M10	9
150	6	150	328	280	240	8	23	M20	212	2	22	115	210	290	158	M12	9
200	8	200	443	330	290	12	23	M20	262	2	22	129	300	365	193	M16	14
250	10	250	489	400	355	12	25	M22	324	2	24	166	320	440	230	M20	14
300	12	300	605	445	400	16	25	M22	368	3	24	198	405	515	265	M20	14
※ 350	14	350	545	490	445	16	25	M22	413	3	26	280	253	590	345	M20	14

※350φから弁体が2枚弁になります。
※600φから弁体が4枚弁になります。