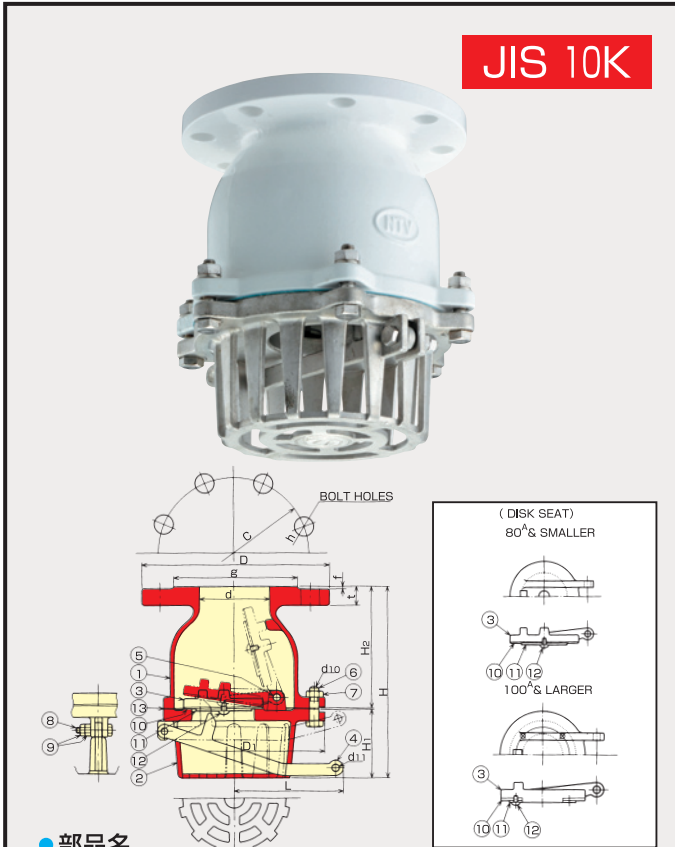


さまざまなニーズにお応え致します。

Fig No.880 ●ダクタイトル鑄鉄・要部ステンレス製
ナイロンライニングフランジ型
レバー式フットバルブ

Fig No.882 ●ダクタイトル鑄鉄・要部砲金製
ナイロンライニングフランジ型
レバー式フットバルブ



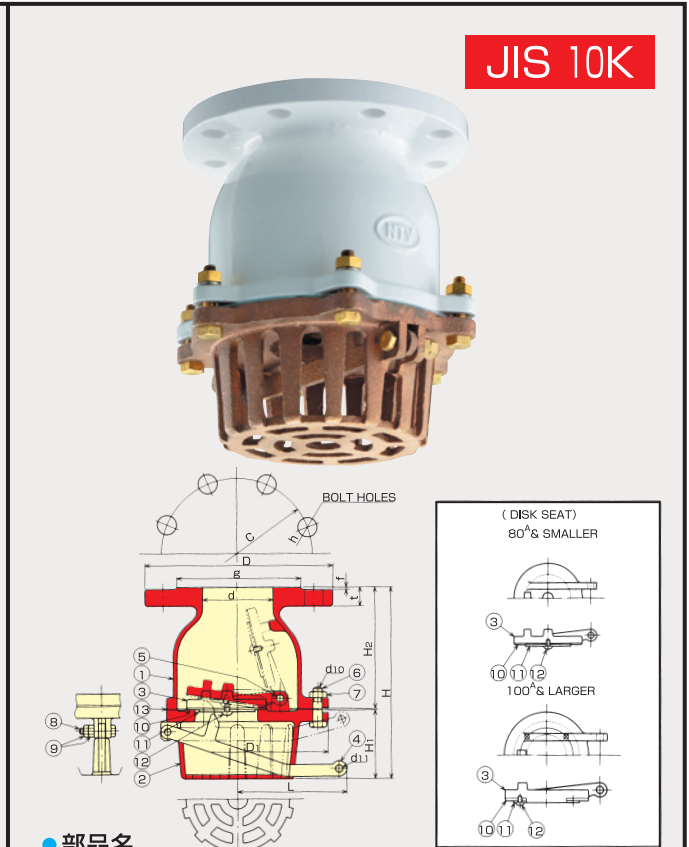
●部品名

No.	NAME OF PARTS	MATERIALS	Q'TY
1	BODY ナイロン11	FCD450	1
2	STRAINER	SCS13A	1
3	DISC	SCS13A	1
4	LEVER	SCS13A	1
5	HINGE PIN	SUS304	1
6	HEX. BOLT	SUS304	—
7	HEX. NUT	SUS304	—
8	HEX. BOLT	SUS304	1
9	HEX. NUT	SUS304	2
10	DISC SEAT	NBR	1
11	RETAINING PLATE	SUS304	1
12	SET SCREW	SUS304	—
13	GASKET	V#6500	1

●寸法図

SIZE	FLANGE																		
	A	B	d	H	D	C	NO.	h	SIZE	g	f	t	H ₁	H ₂	D ₁	L	d ₁₀	d ₁₁	
40	1 1/2	40	162	140	105	4	19	M16	81	2	16	57	100	134	82	M8	7		
50	2	50	172	155	120	4	19	M16	96	2	16	62	105	150	87	M8	7		
65	2 1/2	65	190	175	140	4	19	M16	116	2	18	67	115	170	102	M8	7		
80	3	80	200	185	150	8	19	M16	126	2	18	72	125	186	108	M8	7		
100	4	100	247	210	175	8	19	M16	151	2	18	84	155	229	130	M10	9		
125	5	125	282	250	210	8	23	M20	182	2	20	109	190	260	150	M10	9		
150	6	150	328	280	240	8	23	M20	212	2	22	115	210	290	158	M12	9		
200	8	200	439	330	290	12	23	M20	262	2	22	129	300	365	193	M16	14		
250	10	250	489	400	355	12	25	M22	324	2	24	166	320	440	230	M20	14		
300	12	300	605	445	400	16	25	M22	368	3	24	198	405	515	265	M20	14		
※ 350	14	350	545	490	445	16	25	M22	413	3	26	280	253	590	345	M20	14		

※ 350φから弁体が2枚弁になります。
※ 600φから弁体が4枚弁になります。



●部品名

No.	NAME OF PARTS	MATERIALS	Q'TY
1	BODY ナイロン11	FCD450	1
2	STRAINER	CAC406	1
3	DISC	CAC406	1
4	LEVER	CAC406	1
5	HINGE PIN	C3771BD	1
6	HEX. BOLT	C3771BD	—
7	HEX. NUT	C3771BD	—
8	HEX. BOLT	C3771BD	1
9	HEX. NUT	C3771BD	2
10	DISC SEAT	NBR	1
11	RETAINING PLATE	C2801P	1
12	SET SCREW	C2700W	—
13	GASKET	V#6500	1

●寸法図

SIZE	FLANGE																		
	A	B	d	H	D	C	NO.	h	SIZE	g	f	t	H ₁	H ₂	D ₁	L	d ₁₀	d ₁₁	
40	1 1/2	40	162	140	105	4	19	M16	81	2	16	57	100	134	82	M8	7		
50	2	50	172	155	120	4	19	M16	96	2	16	62	105	150	87	M8	7		
65	2 1/2	65	190	175	140	4	19	M16	116	2	18	67	115	170	102	M8	7		
80	3	80	200	185	150	8	19	M16	126	2	18	72	125	186	108	M8	7		
100	4	100	247	210	175	8	19	M16	151	2	18	84	155	229	130	M10	9		
125	5	125	282	250	210	8	23	M20	182	2	20	109	190	260	150	M10	9		